



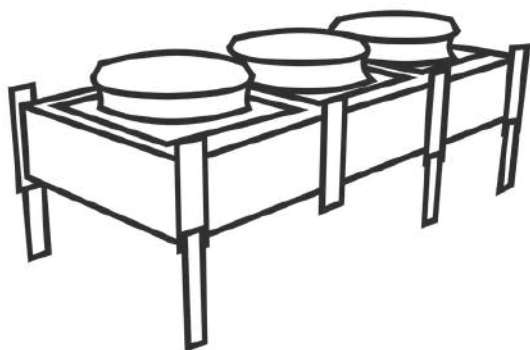
**Mini condensador
remoto a aire**






48.600 a 90.913 Kcal/h
56.512 a 105.712 W

Mini condensador remoto a aire




Benefícios

- Maior vida útil do conjunto motoventilador
- Maior eficiência térmica e energética
- Máxima eficiência ao longo de toda vida útil
- Motores eletrônicos standard
- Maior amplitude de capacidades
- Adaptável a todos os fluidos refrigerantes
- Intercambiabilidade de motores: AC e EC, 800mm, com possibilidade de uso misto
- Conceito Plug & Play: Facilidade de instalação e operação
- Conjuntos elétricos normatizados (NBR5410)
- Painel elétrico com circuitos impressos e de fácil alimentação
- Fácil limpeza e manutenção
- Pintura KTL especial e ultra resistente nos pés
-  Proteção exclusiva contra ambientes agressivos em 2 níveis

Versión Standard

- Espaciado entre aletas de aluminio de 10 y 12 mm
- Tubos de cobre con un diámetro externo de 3/8"
- Gabinete de acero galvanizado y pintura epoxi blanca
- Motoventiladores electrónicos
- Asas de elevación

Opcionales

- Múltiples circuitos pueden alimentar varios compresores al mismo tiempo.
- Tratamiento anticorrosivo  para instalaciones cercanas a la costa marítima
- Tubos de cobre y aletas de aluminio (Cu/Al) para CO2

Aplicaciones



Carnes



Lácteos



Agronegocio



Bebidas



Industrial

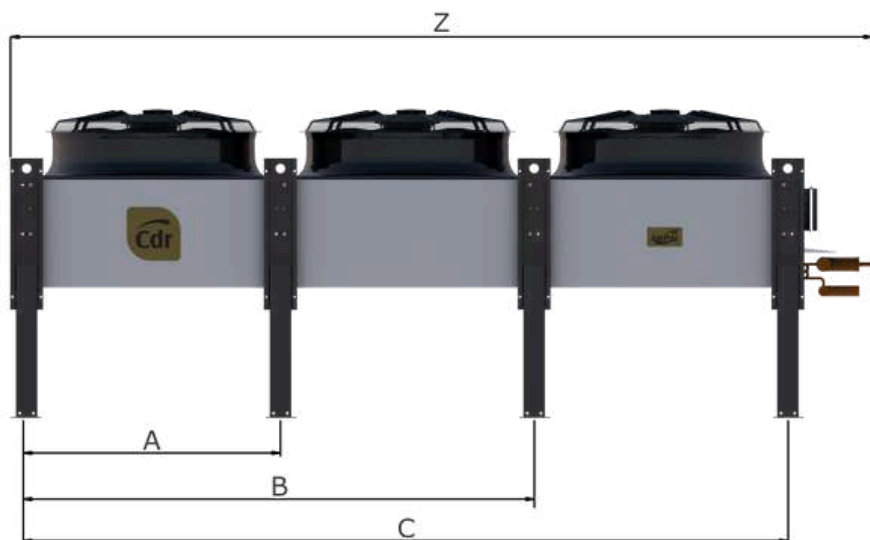


Alimentício

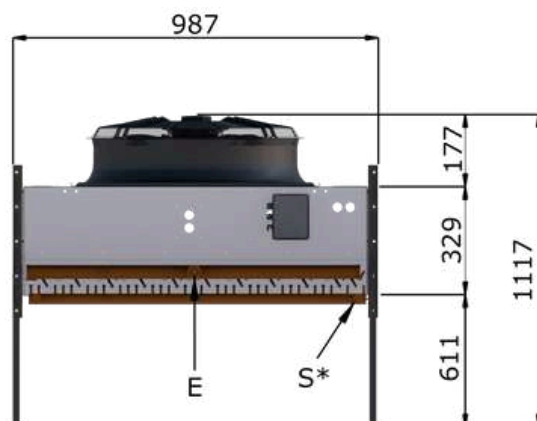


Mayorista
y minorista

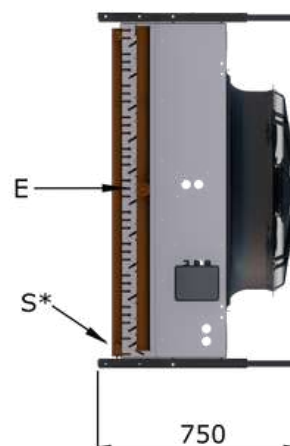
Dimensionales




Montaje Vertical



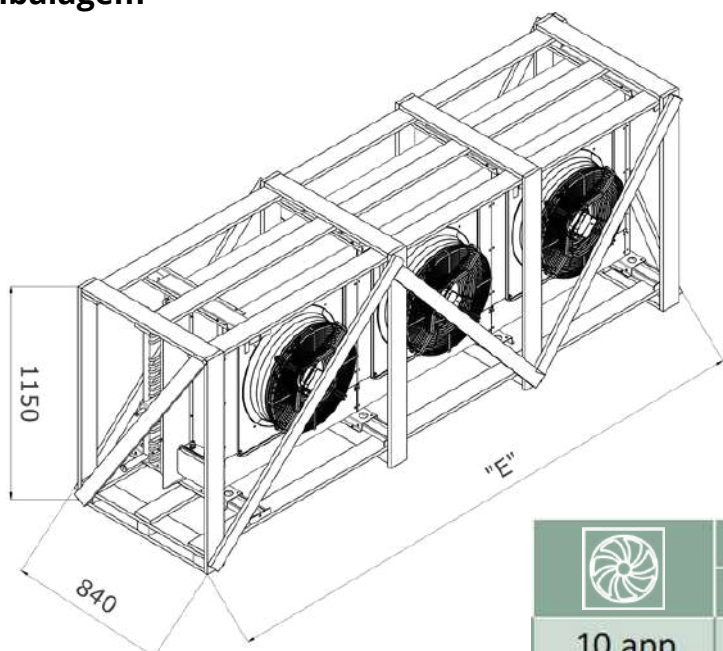
Montaje Horizontal




	Dimensionais (mm)					
	A	B	C	Z	ØE	ØS
2	-	1660	-	2050	1 5/8"	7/8"
3	830	1660	2490	2880	2 1/8"	1 1/8"

Peso(Kg)	Modelos					
	060	066	075	087	102	113
Líquido 10app	110	120	130	162	177	191
Líquido 12app	114	125	136	168	184	200

Embalagem



	Peso bruto (Kg)					
	060	066	075	087	102	113
10 app	139	149	159	201	216	230
12 app	143	154	165	207	223	240

Características e Capacidades • Motoventiladores Eletrônicos

Modelo		Dados de Seleccionamento				Dados do Motoventilador					
		Espaçamento	Kcal/h	Watts	Ruído dBa	Ø	Vazão (m ³ /h)	3~ 220V		3~ 380V	
								W	A	W	A
0060	2	10 app	48.600	57.642	60	500	20.200	1,96	5,54	1,96	3,20
0060	2	12 app	51.100	60.607	60						
0066	2	10 app	53.770	63.774	60	500	19.780	1,96	5,54	1,96	3,20
0066	2	12 app	55.780	66.158	60						
0075	2	10 app	57.230	67.877	60	500	19.520	1,96	5,54	1,96	3,20
0075	2	12 app	58.860	69.810	60						
0087	3	10 app	73.200	89.919	62	500	30.300	2,94	8,31	2,94	4,80
0087	3	12 app	77.100	91.444	62						
0102	3	10 app	81.230	96.343	62	500	29.820	2,94	8,31	2,94	4,80
0102	3	12 app	84.270	99.948	62						
0113	3	10 app	86.840	102.996	62	500	29.490	2,94	8,31	2,94	4,80
0113	3	12 app	89.130	105.712	62						

Características e Capacidades • Motoventiladores AC

Modelo		Dados de Seleccionamento				Dados do Motoventilador					
		Espaçamento	Kcal/h	Watts	Ruído dBa	Ø	Vazão (m ³ /h)	3~ 220V		3~ 380V	
								W	A	W	A
0060	2	10 app	48.600	56.512	60	500	19.500	1,90	5,54	1,90	3,20
0060	2	12 app	51.100	59.419	60						
0066	2	10 app	53.770	62.523	60	500	19.080	1,90	5,54	1,90	3,20
0066	2	12 app	55.780	64.860	60						
0075	2	10 app	57.230	66.547	60	500	18.860	1,90	5,54	1,90	3,20
0075	2	12 app	58.860	68.442	60						
0087	3	10 app	73.200	85.116	62	500	29.250	2,85	8,31	2,85	4,80
0087	3	12 app	77.100	89.651	62						
0102	3	10 app	81.230	94.453	62	500	28.620	2,85	8,31	2,85	4,80
0102	3	12 app	84.270	97.988	62						
0113	3	10 app	86.840	100.977	62	500	28.290	2,85	8,31	2,85	4,80
0113	3	12 app	89.130	103.640	62						

Conectores a prueba de variaciones de temperatura, vibración y choque. La tecnología de conexión a resorte reduce el tiempo de las instalaciones eléctricas, sin necesidad de herramientas especiales. Componentes eléctricos estandarizados

* Para conocer las capacidades a 50Hz, multiplique los valores por 0,92.

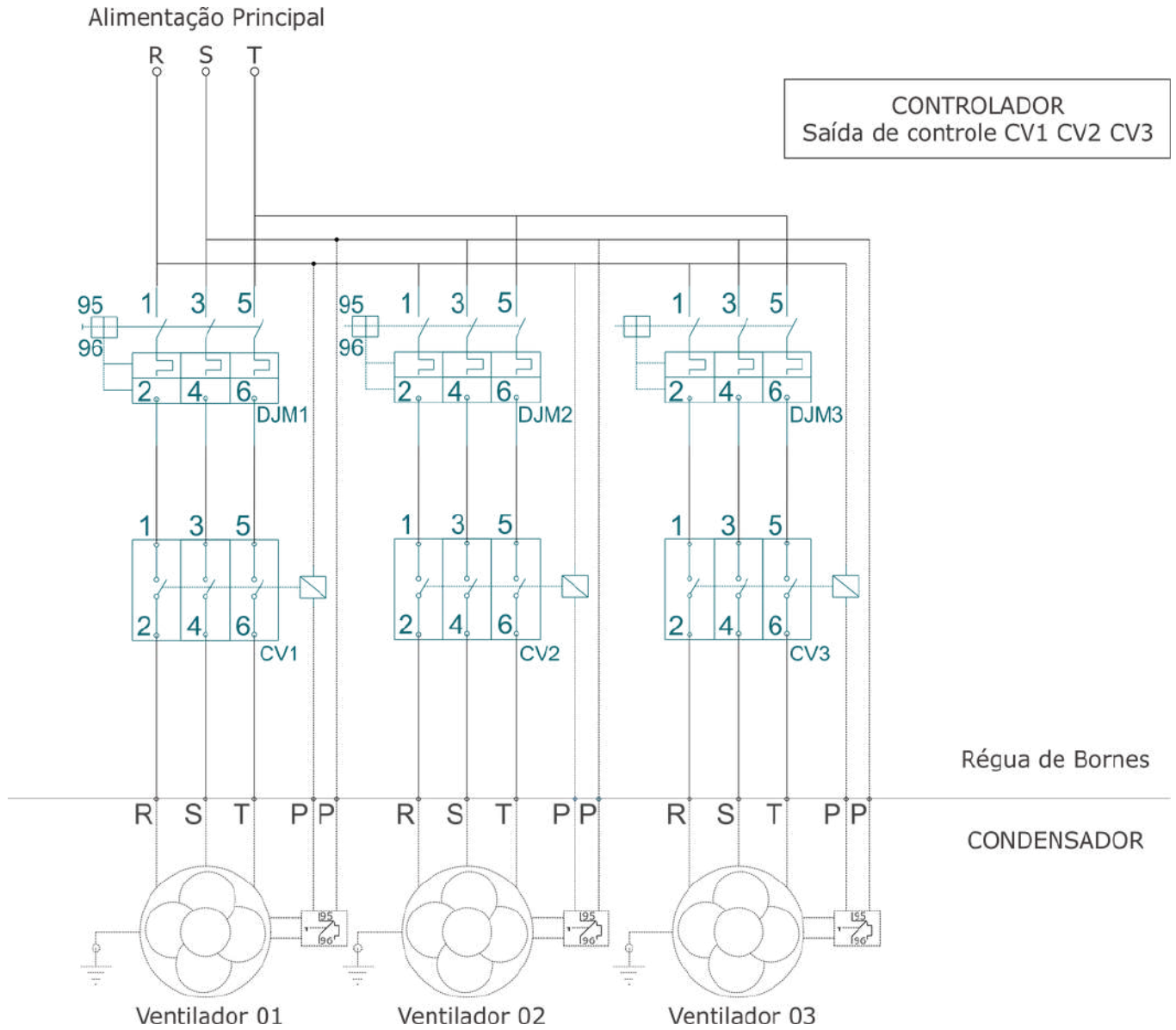
Los datos se aplican a las siguientes condiciones de funcionamiento:

*Altitud: Nivel del mar;

*Gas refrigerante: R22 (para otros gases, consulte la tabla de corrección de capacidad en este catálogo).

Modelo	Descripción	Opciones Disponibles
CDRM		Condensador Remoto Mini
E	Espaciado entre aletas	E • 10 app F • 12 app
0027	Modelo	0027 à 0113
TN	Número de circuitos	Até 9 circuitos: T1, T2, T3, T4, T5, T6, T7, T8 ou T9 Acima de 9 circuitos: 10, 11, 12...
00	Accesorios	00 • Sin accesorios 04 • Transductor de presión 05 • Panel eléctrico con control 06 • Panel eléctrico sin control 07 • Caja eléctrica 08 • Caja eléctrica y transductor de presión 09 • Transductor de presión y panel eléctrico sin control
A	Acabado	A • Gabinete de Aluminio B • Gabinete de aluminio y protección N1 en las aletas P • Gabinete de aluminio y protección N3 en las aletas
EC500	Motor	EC500 • Motoventilador EC 500mm AC50A • Motoventilador AC 500mm 04 Polos
Q	Tensión y Frecuencia	H • Motor = 230V/3F/50Hz Q • Motor = 230V/3F/60Hz E • Motor = 380V/3F/50Hz V • Motor = 380V/3F/60Hz
1	Embalaje	1 • Caja

Alimentação 220V, 380V e 440V • 50/60Hz • 3Ø



Legendas:

R = Fase 1	PP = Protetor Térmico
S = Fase 2	K1-K6 = Contatora dos Ventiladores
T = Fase 3	DJM = Disjuntor do Motor

Atenção:

- Para dimensionar os componentes da instalação, consulte as tabelas de dados do catálogo.
- Para alterar a alimentação de fábrica, entre em contato com a engenharia.
- O termostato de segurança deve estar ligado em série com a bobina da contatora e acionamento do controlador.
- Use sempre fio terra.
- Interligar o protetor térmico do ventilador em série com a bobina da contatora e acionamento do controlador (PP).

Corrección de capacidades

F1	Fator relativo ao DT (*)										
DT F1	7	8	9	10	11	12	13	14	15	18	20
	1,42	1,25	1,11	1	0,91	0,83	0,77	0,71	0,67	0,55	0,5
F2	Fator relativo ao refrigerante										
Refrigerante F2	R22 1		R134A 1,01		R404A 0,983		R407C 0,98		R410A 0,95		
F3	Fator relativo à temperatura de entrada do ar										
Temperatura de Entrada	+15	+20	+25	+30	+35	+40	+45	+50			
	0,9	0,95	0,97	0,98	1	1,03	1,08	1,12			
F4	Fator relativo à altitude do local de instalação										
Altitude (m) F4	0	600	800	1000	1200	1400	1600	1800	2000		
	1,00	1,04	1,06	1,07	1,09	1,10	1,12	1,14	1,16		
Fsom	Correção do nível sonoro em função da distância do condensador e o local desejado										
Distância (m) Dba	1	2	3	4	5	10	15	20	40	60	80
	+20	+14	+10	+8	+6	0	-4	-6	-12	-16	-20

Las capacidades térmicas presentadas en las tablas de este catálogo corresponden a condiciones de operación estándar y no siempre son las mismas que se disponen en el proyecto. Por lo tanto, presentamos un método de corrección para condiciones reales que debe aplicarse antes de ingresar a la tabla de selección de equipos

(*) DT = diferença entre as temperaturas de entrada do ar e condensação

FCP	Temperaturas de Evaporação °C	Coeficiente Fcp para compressores herméticos ou semi herméticos Temperatura de Condensação °C						Coeficiente Fcp para compressores abertos Temperatura de Condensação °C					
		32	35	40	45	50	55	32	35	40	45	50	55
	10	1,14	1,16	1,18	1,22	1,24	1,29	1,09	1,11	1,13	1,16	1,18	1,21
5	1,18	1,20	1,22	1,25	1,29	1,33	1,12	1,13	1,16	1,18	1,21	1,24	
0	1,21	1,23	1,25	1,29	1,33	1,37	1,14	1,15	1,18	1,21	1,24	1,28	
-5	1,25	1,27	1,30	1,33	1,38	1,41	1,16	1,18	1,21	1,24	1,28	1,32	
-10	1,29	1,31	1,34	1,38	1,43	1,48	1,19	1,21	1,24	1,28	1,32	1,36	
-15	1,33	1,35	1,39	1,43	1,48	1,55	1,23	1,25	1,28	1,32	1,36	1,40	
-20	1,38	1,41	1,44	1,48	1,55	1,62	1,26	1,28	1,32	1,36	1,40	1,45	
-25	1,44	1,47	1,50	1,55	1,62	1,72	1,30	1,32	1,36	1,40	1,45	1,49	
-30	1,51	1,53	1,57	1,62	1,72	1,87	1,34	1,36	1,40	1,45	1,49	1,55	
-35	1,58	1,60	1,66	1,75	1,87	2,07	1,37	1,40	1,45	1,49	1,55	1,62	
-40	1,66	1,70	1,76	1,87	2,03	2,27	1,39	1,45	1,50	1,55	1,62	1,67	

Selección de ejemplo

Terminología	
Q_{cd}	Calor efetivamente rejeitado no condensador (valor para entrada nas tabelas de seleção)
Q_{cp}	Capacidade frigorífica do compressor (dado do projeto da instalação)
Q_m	Calor produzido pelo motor do compressor
Q_{bhp}	Potência do eixo em compressores abertos (em HP)
Q_{kw}	Potência consumida por compressores herméticos e semi-herméticos
F1, F2, F3, F4, Fsom e FCP	Fatores de correção e Fator para compressores
TA	Temperatura Ambiente

Dados	
Compressor Semi - hermético	Capacidade QCP 68.000 Kcal/h
Refrigerante R 404A	Temperatura ambiente do local de instalação + 30°C
Evaporação TEV - 10°C	Altitude do local de instalação 800m
Condensação TCD + 45°C	Nível sonoro máximo admissível 55 Dba a 20m do local

Resolução:

$$Q_{cd} = Q_{cp} \times F_{cp} \times F1 \times F2 \times F3 \times F4$$

$$Q_{cp} = 68000 \text{ Kcal/k}$$

$$F_{cp} = -10^{\circ}\text{C}/+45^{\circ}\text{C} = 1,38 \text{ para compressor semi-hermético}$$

$$F1 = T_{cd} - T_a = 45 - 30 = 15 = 0,67$$

$$F2 = \text{Gás R404A} = 1,05$$

$$F3 = +30^{\circ}\text{C} = 0,98$$

$$F4 = \text{Altitude} = 1,06$$

$Q_{cd} = 68000 \times 1,38 \times 0,67 \times 1,05 \times 0,98 \times 1,06 = 68577 \text{ Kcal/h}$ - Capacidade efetivamente rejeitada pelo condensador nestas condições de projeto.

$$\text{Nível sonoro} = 55\text{DBa a } 20\text{m} = 55 - 6 = 49\text{DBa a } 10\text{m}$$

Definida a capacidade de 68577 Kcal/h e o nível sonoro 49 Dba, vamos à tabela e selecionar o modelo Vmax 083 com a capacidade de 71.940 Kcal/h e 45 Dba.

Fórmulas de cálculo	
Q_m = P_{bhp} x 642	(para compressores abertos)
Q_m = Q_{kw} x 860	(para compressores herméticos ou semi-herméticos)
Q_{cd} = (Q_{cp} + Q_m) x F1 x F2 x F3 x F4	
Caso não estejam disponíveis as informações relativas ao motor e consumo do compressor, indicamos fatores práticos (Fcp) que deverão ser utilizados para a obtenção da capacidade efetivamente rejeitada no condensador, segundo fórmula abaixo:	
Q_{cd} = Q_{cp} x Fcp x F1 x F2 x F3 x F4	



Acesso a vídeos e materiais complementares do produto




 mipal.com.br


 [mipal_evaporadores](https://www.instagram.com/mipal_evaporadores)

 [mipaloficial](https://www.facebook.com/mipaloficial)

 [mipal](https://www.youtube.com/mipal)

 [mipal](https://www.linkedin.com/mipal)

 +55 11 4409-0515

 11 97617-5467

Av. Engenheiro Afonso Botti, 240
Pinhal • Cabreúva • 13315-000

MIPAL
Tecnología y Confianza

La Mipal se reserva el derecho de modificar los datos presentados en este catálogo sin previo aviso.
Las fotos presentadas en este catálogo son meramente ilustrativas