

# Evaporador de aire forzado

Enfriados - Congelados - Conservación



## Enfriados

2.389 a 35.376 Kcal/h

2.777 a 41.135 W

## Congelados

1.906 a 28.747 Kcal/h

2.217 a 33.428 W



### Enfriados

2.389 a 35.376 Kcal/h  
2.777 a 41.135 W



### Congelados

1.906 a 28.747 Kcal/h  
2.217 a 33.428 W

Para cámaras hasta 6 m de altura

## Evaporador de ar forçado de médio perfil



## Beneficios

Revolución en la línea Hd/HdI con excelente desempeño y con innovaciones que facilitan la operación, mantenimiento e instalación, con un aspecto armonioso y limpio, con capacidades desde 1.906 a 33.428 W, en 24 modelos de 1 a 4 motoventiladores.

### ¿Qué hay de nuevo?

- **Enfriados - Congelados - Conservación**
- **Un equipo y 3 voltajes: el nuevo Hd/HdI 400 PRO se puede conectar en 220V, 380V o 440V mediante los conectores eléctricos de resorte exclusividad Mipal (también disponible monofásico 220V)**
- Cajas electricas externas e individuales: Alimentación de motoventiladores - Resistencias - Control, mediante conectores eléctricos de resorte
- Diseño innovador con pleno acceso a las partes internas sin necesidad de herramientas y sin piezas sueltas
- Exclusivo sistema articulado del evaporador: acceso rápido y fácil a motoventiladores, válvulas de expansión y resistencias de deshielo
- Campanas articuladas frontales e individuales
- Tapas laterales articulados
- Bandeja colectora de condensación con bisagras y articulada
- Tubos de cobre, aluminio o acero inoxidable y aletas de aluminio
- Carcasa en aluminio planeado con acabad liso, pintura electrostática blanca o inox
- Opción de protección del o bloque con pintura especial para entornos agresivos
- Expansión directa o indirecta para glicol, amoniaco y CO<sub>2</sub>
- Conexión trasera de drenaje de agua de condensación
- Motoventiladores AC o EC electronicos de alto rendimiento

### Valoriza la operación

- Diseñado para un óptimo rendimiento para operaciones en régimen de congelamiento y enfriamiento
- Aplicaciones industriales y comerciales
- Acceso sin herramientas a todas las partes internas y sin piezas sueltas, para el ajuste de temperatura a través de la regulación de la válvula de expansión y lecturas de presión
- Campanas basculantes frontales e individuales permiten completo acceso al compartimento interno del equipo para limpieza y total acceso al conjunto de ventilación para verificación
- Basculación de la bandeja para inspección, limpieza y reparaciones sin utilización de herramientas y sin la necesidad de quitar piezas
- Seguro, con cuadros eléctricos independientes para alimentar los motores, resistencias de deshielo y controles electrónicos a través de conectores eléctricos
- Con motoventiladores AC o electrónicos EC de alto rendimiento que garantizan la operación con bajo consumo eléctrico y de alto desempeño
- Motoventiladores equipados con protectores térmicos que actúan en caso de sobrecarga, conectados al cuadro de alimentación eléctrica
- Alta eficiencia para alcance, uniformidad y estabilidad de la temperatura del ambiente refrigerado
- Alcance de aire de 18 hasta 22 metros garantiza la uniformidad de temperatura del ambiente refrigerado

### Valoriza el mantenimiento

- Apertura total y fácil por basculación de la campana, bandeja y cierres laterales para acceso rápido y total al interior del equipo sin uso de herramientas y, principalmente, sin quitar piezas, garantizando así seguridad para la operación, ajustes, mantenimiento y limpieza
- Bandeja colectora inclinada y basculante para perfecto escurrimiento de agua para el drenaje y para la limpieza
- Bandeja colectora basculante y removible para limpieza en el sitio y fuera del sitio refrigerado
- Campanas basculantes frontales e individuales permiten completo acceso al compartimento interno del equipo para limpieza y fácil acceso al conjunto de ventilación para una rapida inspección y mantenimiento
- Equipo diseñado para permitir la verificación, remoción y reemplazo de las resistencias de deshielo por la parte trasera del equipo
- Mantenimiento seguro con cuadros eléctricos independientes para alimentar los motoventiladores, resistencias de deshielo y controles electrónicos a través de conectores eléctricos por resorte

## Valoriza la inversión

Con diseño moderno armonizado con el ambiente el Evaporador Hd400/Hdl400 PRO de alta eficiencia fue concebido con un enfoque en desempeño, alta calidad, seguridad y practicidad para la operación, utilizando los mejores conceptos y mejores prácticas de sustentabilidad en toda la cadena de valor:

- Motoventiladores AC o electrónicos EC de alto rendimiento garantizan la operación con bajo consumo eléctrico y alto desempeño
- Tubos de cobre, aluminio o acero inoxidable
- Carcasa de aluminio plano con acabado liso, pintura epoxi blanca o en acero inoxidable
- Con opción de protección del bloque aleteado para operación en entornos agresivos
- Construido con la experiencia de más de 400,000 evaporadores de la línea Hd/Hdl fabricados y en operación en el mercado

## Valoriza la aplicación

### ■ Alimentos

Conservación de enfiados y congelados, supermercados, cafeterías, bares, restaurantes, cocinas, panaderías, carnicerías, heladerías, cervecerías, cocinas industriales y pequeños centros de distribución.

### ■ Farmacéuticos

Cámaras de conservación de vacunas, medicamentos, banco de sangre y de insumos

### ■ Ambientes Hospitalarios

Cámaras de cocinas, cámara de órganos y de residuos

### ■ Industriales

Cámaras de procesamiento de alimentos, pinturas y barnices, vidrios, resinas y disolventes, bebidas, carnes y pescados

## Valoriza la instalación

- Ligero, diseño renovado, estilo robusto, de alta eficiencia y de bajo consumo de energía, con estándar superior de acabado que armoniza con su instalación
- Instalación al ras del techo, sin espacios para acumulo de suciedad, cumpliendo con las normas europeas
- Bandeja colectora removible y basculante con drenaje trasero para perfecto escurrimiento de agua y simplicidad de instalación de tuberías de drenaje
- En versiones con deshielo eléctrico viene con resistencia de drenaje instalada
- Apertura total y fácil por basculación para acceder al interior del equipo sin uso de herramientas y, principalmente, sin quitar piezas, garantizando así seguridad para la instalación y ajustes
- Los modelos equipados con motoventiladores electrónicos disponen de cuadros de conexiones y mandos independientes, facilitando y agilizando una instalación segura
- Tapas basculantes laterales con retención por resorte para fácil acceso a la válvula de expansión, toma de presión y conectores eléctricos
- Conectores eléctricos por resorte para instalación rápida y segura, valorizando la instalación
- Mismo equipo para 3 voltajes




## Ventajas exclusivas

- Diseño renovado, estilo robusto, de alta eficiencia y bajo consumo de energía, con estándar superior de acabado que armoniza con su instalación
- Construido con aletas de aluminio y opciones en tubos de cobre, aluminio o acero inoxidable para todos los gases refrigerantes para expansión directa e indirecta para glicol, amoníaco y CO<sub>2</sub>
- Con opción de protección del bloque aleteado para operación en entornos agresivos
- Expansión directa o indirecta para glicol, amoníaco y CO<sub>2</sub>
- Instalación al ras del techo, sin espacios para acumulo de suciedad, cumpliendo con las normas europeas
- Bandeja colectora removible y basculante con drenaje trasero para perfecto escurrimiento de agua que simplifica y armoniza la instalación
- Apertura total y fácil por basculación para acceder al interior del equipo sin uso de herramientas y, principalmente, sin quitar piezas, garantizando así seguridad para la operación, ajustes, y rapidez en el mantenimiento y limpieza
- Con motoventiladores AC o electrónicos EC de alto rendimiento que garantizan la operación con bajo consumo eléctrico y de alto desempeño
- Conjunto de ventilación basculante que aporta ligereza, robustez, eficiencia y fácil acceso
- Tapas basculantes laterales para fácil acceso a la válvula de expansión y toma de presión
- Conectores eléctricos por resorte garantizan rápida instalación y operación segura, con cuadros independientes - alimentación de motoventiladores - resistencias - de controles electrónicos

## Características

- Indicado para cámaras hasta 6 m de altura
- Proporciona flecha de aire de 18 a 22 m
- Construido con aletas de aluminio y opciones en tubería de cobre, aluminio o acero inoxidable
- Para todos los gases refrigerantes para expansión directa e indirecta para glicol, amoníaco y CO<sub>2</sub>
- Espaciado entre aletas de 4,5 mm (Hd) y 8,0 mm (Hdl)
- Expansión directa con conexión para válvula de expansión por rosca SAE 1/2"
- Tubos de cobre, aluminio o acero inoxidable
- Carcasa de aluminio plano con acabado liso, pintura epoxi blanca o en acero inoxidable
- Con opción de protección del bloque aleteado para operación en entornos agresivos
- Expansión directa o indirecta para glicol, amoníaco y CO<sub>2</sub>
- Motoventiladores AC o electrónicos EC para operación hasta bajas temperaturas
- Conectores eléctricos estandarizados y con tecnología por resorte
- Componentes no metálicos en materiales ANTI-LLAMA

## Opcionales

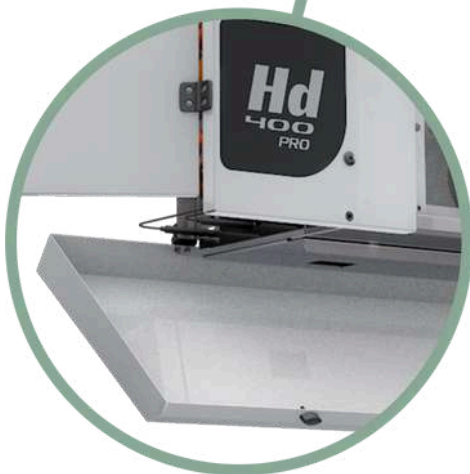
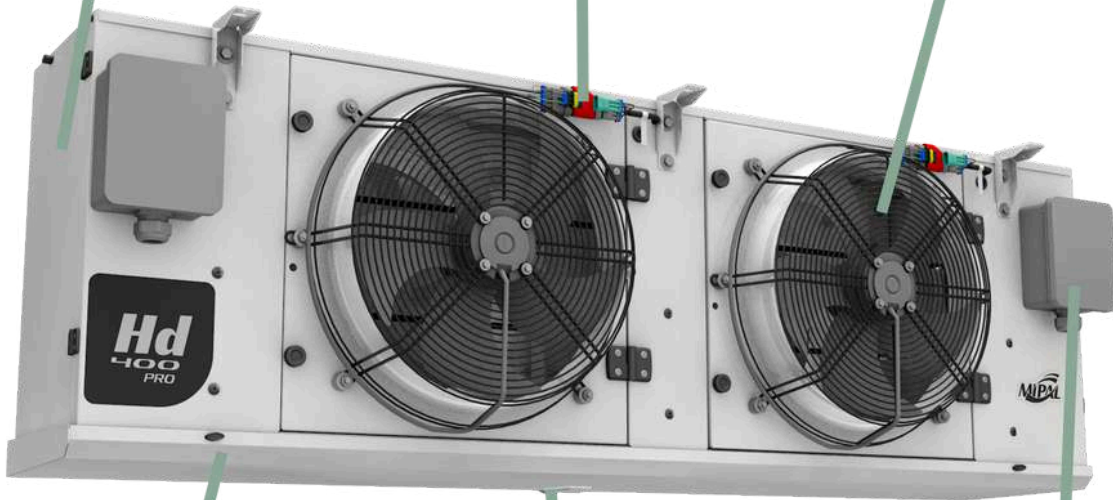
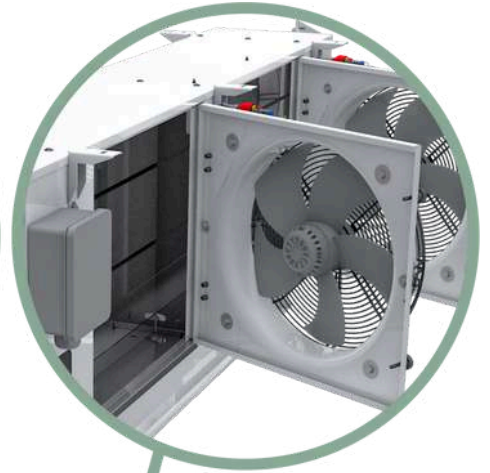
- Resistencias eléctricas de deshielo blindadas y flexibles de drenaje incorporado
- Motoventiladores eléctricos de alto rendimiento
- Carcasa con pintura electrostática blanca
- Carcasa en acero inoxidable
- Tubos de aluminio o acero inoxidable
- Protección  del bloque aleteado para operación en entornos agresivos
- Expansión directa o indirecta para glicol, amoníaco y CO<sub>2</sub>
- Válvula de expansión y solenoide incorporadas
- Deshielo por gas caliente
- Deshielo mixto (gas caliente y eléctrico en la bandeja)

## Ventajas exclusivas

Apertura total y fácil por basculación, sin uso de herramientas

Fácil de cambiar el voltaje de suministro en el campo. Mismo equipo para 3 voltajes

Cierres laterales basculantes y individuales removibles

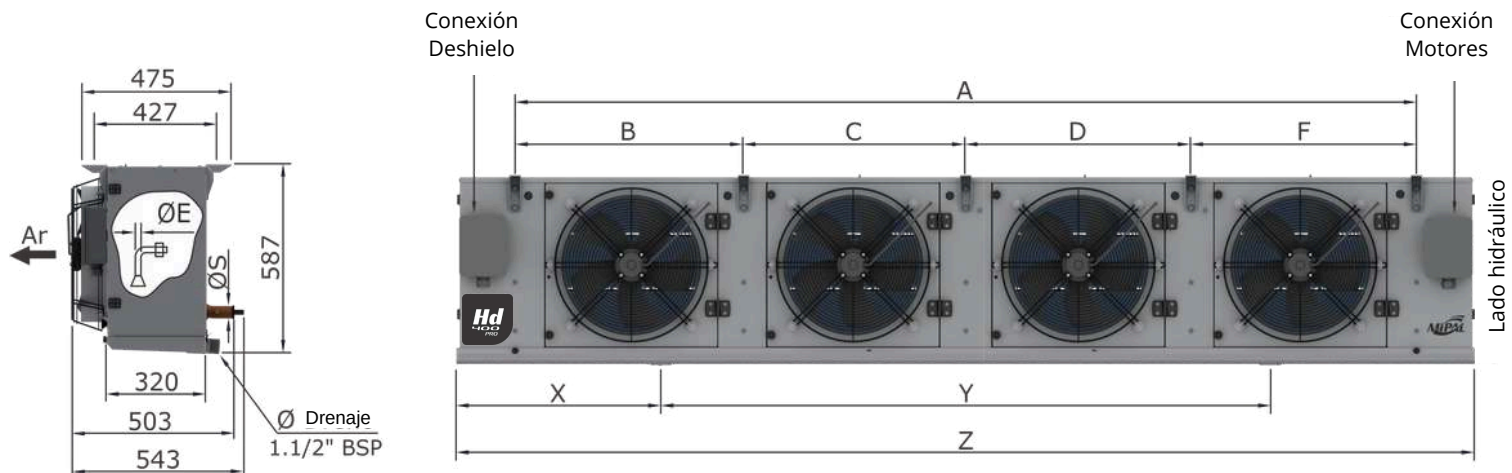


Bandeja colectora de condensación inclinada y basculante

Conexión trasera del drenaje

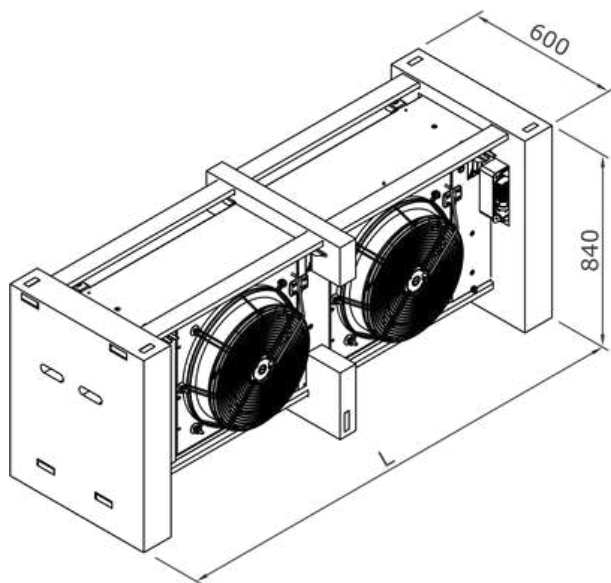
Cuadros eléctricos exteriores e individualizados con conectores eléctricos por resorte

## Dimensional



Modelo	Dimensionales (mm)										Ø		Peso neto (Kg)	
	Hd	Hdl	A	B	C	D	F	X	Y	Z	ØE	ØS	Hd	Hdl
1	0042	0031	586	-	-	-	-	472	-	944	1/2"	5/8"	22,8	17,7
1	0050	0038	586	-	-	-	-	472	-	944	1/2"	1 1/8"	26,3	20,2
1	0064	0048	800	-	-	-	-	582	-	1164	1/2"	1 1/8"	41,7	32,1
1	0077	0058	800	-	-	-	-	582	-	1164	1/2"	1 1/8"	43,8	34,2
2	0086	0064	1150	575	-	-	-	755	-	1510	1/2"	1 1/8"	53,7	44,1
2	0103	0077	1150	575	-	-	-	755	-	1510	1/2"	1 1/4"	60,7	49,2
2	0115	0086	1400	700	-	-	-	881	-	1763	5/8"	1 1/4"	69	55,4
2	0138	0103	1400	700	-	-	-	881	-	1763	5/8"	1 1/2"	70,9	58,2
3	0173	0129	2100	710	690	700	-	633	1195	2463	5/8"	1 1/2"	99,9	79,8
3	0208	0155	2100	710	690	700	-	633	1195	2463	5/8"	2"	102,8	84,3
4	0265	0198	3200	774	826	825	775	1000	1563	3563	7/8"	2"	140,8	112,2
4	0318	0238	3200	774	826	825	775	1000	1563	3563	7/8"	2"	148,6	120

## Embalaje



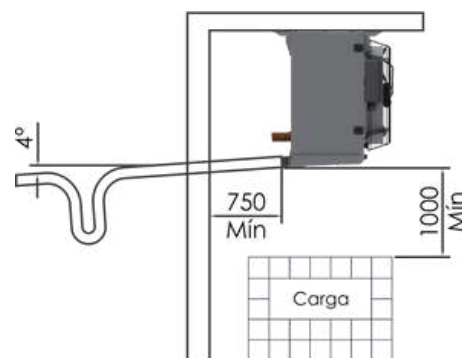
Modelo	L		Peso bruto (Kg)		
	Hd	Hdl	Hd	Hdl	
1	0042	0031	990	37,4	32,3
1	0050	0038	990	41,2	34,8
1	0064	0048	1200	48,7	39,1
1	0077	0058	1200	50,8	41,2
2	0086	0064	1500	62,9	53,3
2	0103	0077	1500	69,9	58,4
2	0115	0086	1800	76,8	63,2
2	0138	0103	1800	78,7	70,1
3	0173	0129	2510	111,5	91,4
3	0208	0155	2510	114,4	96,3
4	0265	0198	3600	181,4	152,8
4	0318	0238	3600	189,2	160,6

## Flecha de aire y instalación



Hd400 Pro  
18 metros

Hdl400 Pro  
22 metros



## Capacidades Hd400 Pro • Motoventilador AC

Modelo Hd	Kcal/h									Watts								
	Temperaturas de evaporación																	
	-31 °F -35 °C	-22 °F -30 °C	-13 °F -25 °C	-4 °F -20 °C	5 °F -15 °C	14 °F -10 °C	23 °F -5 °C	32 °F 0 °C	41 °F 5 °C	-31 °F -35 °C	-22 °F -30 °C	-13 °F -25 °C	-4 °F -20 °C	5 °F -15 °C	14 °F -10 °C	23 °F -5 °C	32 °F 0 °C	41 °F 5 °C
0042	2389	2670	2975	3256	3511	3730	3938	4129	4305	2777	3105	3460	3786	4083	4337	4579	4802	5005
0050	2856	3193	3558	3893	4199	4460	4708	4938	5147	3321	3713	4137	4527	4882	5186	5475	5741	5985
0064	3657	4088	4555	4985	5375	5710	6028	6322	6590	4252	4753	5296	5796	6250	6640	7009	7351	7662
0077	4380	4897	5456	5971	6439	6840	7221	7573	7894	5093	5694	6345	6943	7487	7953	8396	8805	9179
0086	4918	5498	6126	6704	7230	7680	8108	8503	8863	5719	6393	7124	7796	8407	8930	9428	9887	10306
0103	5892	6586	7339	8031	8661	9200	9712	10185	10617	6851	7659	8534	9339	10071	10698	11293	11843	12346
0115	6516	7284	8117	8882	9579	10175	10742	11265	11742	7577	8470	9438	10328	11138	11831	12490	13099	13654
0138	7803	8723	9720	10637	11471	12185	12864	13490	14062	9073	10143	11303	12369	13338	14169	14958	15686	16351
0173	9684	10826	12063	13201	14236	15122	15964	16742	17451	11260	12588	14027	15350	16553	17584	18563	19467	20292
0208	11631	13003	14488	15855	17098	18162	19174	20107	20960	13524	15119	16847	18436	19881	21119	22295	23381	24372
0265	14819	16566	18459	20201	21784	23140	24429	25618	26705	17231	19263	21464	23489	25330	26907	28406	29789	31052
0318	17846	19950	22230	24327	26234	27867	29419	30852	32160	20751	23198	25849	28287	30504	32403	34208	35874	37395

### Capacidades (DT=10,8°F / DT1=6°K)

(\*) Las capacidades anteriores son para 60Hz - para 50Hz se multiplica por 0,92. Capacidades en R-22.

Dt1: Diferencia entre la temperatura de entrada del aire en el evaporador y la temperatura de evaporación del refrigerante.

°K = Grados Kelvin °F = Grados Fahrenheit

Fator de correção para refrigerante				
R22	R134A	R404A	R407C	R410A
1	1,01	0,983	0,98	0,95

La temperatura de entrada del aire en el evaporador es considerada como la temperatura de la cámara.

## Capacidades Hd400 Pro • Motoventilador EC

Modelo Hd	Kcal/h									Watts								
	Temperaturas de evaporación																	
	-31 °F -35 °C	-22 °F -30 °C	-13 °F -25 °C	-4 °F -20 °C	5 °F -15 °C	14 °F -10 °C	23 °F -5 °C	32 °F 0 °C	41 °F 5 °C	-31 °F -35 °C	-22 °F -30 °C	-13 °F -25 °C	-4 °F -20 °C	5 °F -15 °C	14 °F -10 °C	23 °F -5 °C	32 °F 0 °C	41 °F 5 °C
0042	2628	2937	3273	3582	3862	4103	4332	4542	4736	3055	3416	3806	4165	4491	4771	5037	5282	5506
0050	3142	3512	3914	4282	4619	4906	5179	5432	5662	3653	4084	4551	4980	5370	5705	6023	6315	6584
0064	4023	4497	5011	5484	5913	6281	6631	6954	7249	4677	5228	5297	6376	6875	7304	7710	8086	8428
0077	4818	5387	6002	6568	7083	7524	7943	8330	8683	5602	6263	6980	7637	8236	8748	9236	9686	10097
0086	5410	6048	6739	7374	7953	8448	8919	9353	9749	6291	7032	7836	8576	9248	9823	10371	10876	11337
0103	6481	7245	8073	8834	9527	10120	10683	11204	11678	7536	8425	9387	10273	11078	11768	12422	13027	13581
0115	7168	8012	8929	9770	10537	11193	11817	12392	12916	8335	9317	10382	11361	12252	13014	13739	14409	15019
0138	8583	9593	10692	11701	12618	13404	14150	14839	15468	9980	11157	12433	13606	14672	15586	16454	17256	17986
0173	10652	11909	13269	14521	15660	16634	17560	18416	19196	12368	13847	15430	16885	18208	19342	20419	21414	22321
0208	12794	14303	15937	17441	18808	19978	21091	22118	23056	14876	16631	18532	20280	21869	23231	24525	25719	26809
0265	16301	18223	20305	22221	23962	24454	26872	28180	29376	18954	21189	23610	25838	27863	29598	31247	32768	34157
0318	19631	21945	24453	26760	28857	30654	32361	33937	35376	22826	25518	28434	31116	33554	35643	37629	39461	41135

### Capacidades (DT=10,8°F / DT1=6°K)

(\*) Capacidades iguales para 50Hz y 60Hz. Capacidades en R-22.

Dt1: Diferencia entre la temperatura de entrada del aire en el evaporador y la temperatura de evaporación del refrigerante.

°K = Grados Kelvin °F = Grados Fahrenheit

Fator de correção para refrigerante				
R22	R134A	R404A	R407C	R410A
1	1,01	0,983	0,98	0,95

La temperatura de entrada del aire en el evaporador es considerada como la temperatura de la cámara.

## Capacidades Hdl400 Pro • Motoventilador AC

Modelo Hdl	Kcal/h										Watts									
	Temperaturas de evaporación																			
	-31 °F -35 °C	-22 °F -30 °C	-13 °F -25 °C	-4 °F -20 °C	5 °F -15 °C	14 °F -10 °C	23 °F -5 °C	32 °F 0 °C	41 °F 5 °C	-31 °F -35 °C	-22 °F -30 °C	-13 °F -25 °C	-4 °F -20 °C	5 °F -15 °C	14 °F -10 °C	23 °F -5 °C	32 °F 0 °C	41 °F 5 °C		
0031	1906	2131	2375	2599	2803	2977	3143	3296	3436	2217	2478	2761	3022	3259	3462	3654	3832	3995		
0038	2287	2557	2849	3118	3363	3572	3771	3955	4122	2660	2974	3313	3626	3910	4153	4385	4598	4793		
0048	2936	3282	3657	4002	4315	4584	4839	5075	5290	3413	3816	4252	4653	5018	5330	5627	5901	6151		
0058	3523	3938	4388	4802	5179	5501	5807	6090	6348	4096	4579	5103	5584	6022	6397	6753	7082	7382		
0064	3927	4390	4892	5353	5773	6132	6474	6789	7077	4566	5105	5688	6224	6712	7130	7527	7894	8229		
0077	4712	5268	5870	6423	6927	7358	7768	8146	8491	5479	6125	6825	7469	8054	8556	9032	9472	9874		
0086	5223	5839	6506	7120	7678	8156	8610	9029	9412	6073	6790	7565	8279	8928	9484	10012	10499	10945		
0103	6267	7007	7807	8544	9213	9787	10332	10835	11295	7288	8147	9078	9935	10713	11380	12014	12599	13133		
0129	7892	8822	9830	10758	11601	12323	13009	13643	14221	9176	10258	11431	12509	13489	14329	15127	15864	16536		
0155	9470	10587	11797	12909	13921	14788	15612	16372	17066	11012	12310	13717	15011	16187	17195	18153	19037	19844		
0198	12085	13510	15054	16474	17765	18871	19922	20892	21778	14052	15709	17504	19156	20657	21943	23165	24293	25323		
0238	14502	16213	18065	19769	21319	22646	23907	25071	26134	16863	18852	21006	22987	24789	26333	27799	29153	30389		

### Capacidades (DT=10,8°F / DT1=6°K)

(\*) Capacidades iguales para 50Hz y 60Hz. Capacidades en R-22.

Dt1: Diferencia entre la temperatura de entrada del aire en el evaporador y la temperatura de evaporación del refrigerante.

°K = Grados Kelvin °F = Grados Fahrenheit

Fator de correção para refrigerante				
R22	R134A	R404A	R407C	R410A
1	1,01	0,983	0,98	0,95

La temperatura de entrada del aire en el evaporador es considerada como la temperatura de la cámara.

## Capacidades Hdl400 Pro • Motoventilador EC

Modelo Hdl	Kcal/h										Watts									
	Temperaturas de evaporación																			
	-31 °F -35 °C	-22 °F -30 °C	-13 °F -25 °C	-4 °F -20 °C	5 °F -15 °C	14 °F -10 °C	23 °F -5 °C	32 °F 0 °C	41 °F 5 °C	-31 °F -35 °C	-22 °F -30 °C	-13 °F -25 °C	-4 °F -20 °C	5 °F -15 °C	14 °F -10 °C	23 °F -5 °C	32 °F 0 °C	41 °F 5 °C		
0031	2097	2344	2613	2859	3083	3275	3457	3626	3880	2439	2726	3037	3324	3585	3808	4019	4215	4395		
0038	2516	2813	3134	3430	3699	3929	4148	4351	4534	2926	3271	3644	3989	4301	4568	4824	5058	5273		
0048	3230	3610	4023	4402	4747	5042	5323	5583	5819	3754	4198	4677	5118	5520	5863	6190	6491	6766		
0058	3875	4332	4827	5282	5697	6051	6388	6699	6983	4506	5037	5613	6142	6624	7037	7428	7790	8120		
0064	4318	4829	5381	5888	6350	6745	7121	7468	7785	5023	5616	6257	6846	7383	7843	8280	8683	9052		
0077	5183	5795	6457	7065	7620	8094	8545	8961	9340	6027	6738	7508	8216	8859	9412	9935	10419	10861		
0086	5745	6423	7157	7832	8446	8972	9471	9932	10353	6680	7469	8322	9107	9821	10432	11013	11549	12040		
0103	6894	7708	8588	9398	10134	10766	11365	11919	12425	8017	8962	9986	10929	11784	12518	13215	13859	14446		
0129	8681	9704	10813	11834	12761	13555	14310	15007	15643	10094	11284	12574	13760	14838	15762	16640	17450	18190		
0155	13294	14646	15977	17200	18313	19267	20073	20773	21373	12113	13541	15089	16512	17806	18915	19968	20941	21828		
0198	13294	14861	16559	18121	19542	20758	21914	22981	23956	15457	17280	19254	21072	22723	24137	25482	26722	27855		
0238	15952	17834	19872	21746	23451	24911	26298	27758	28747	18549	20737	23107	25286	27268	28966	30579	32068	33428		

### Capacidades (DT=10,8°F / DT1=6°K)

(\*) Las capacidades anteriores son para 60Hz - para 50Hz se multiplica por 0,92. Capacidades en R-22.

Dt1: Diferencia entre la temperatura de entrada del aire en el evaporador y la temperatura de evaporación del refrigerante.


°K = Grados Kelvin °F = Grados Fahrenheit

Fator de correção para refrigerante				
R22	R134A	R404A	R407C	R410A
1	1,01	0,983	0,98	0,95


La temperatura de entrada del aire en el evaporador es considerada como la temperatura de la cámara.



## Características eléctricas • Motoventilador Hd400 Pro

Modelo Hd400 Pro		V dm <sup>3</sup>	C Kg	Ruido dBA	Motor EC			Motor AC										
					Caudal m <sup>3</sup> /h	1 ~ 230V		1 ~ 220V		3 ~ 230V/380V		3 ~ 230V		3 ~ 380V				
						W	A	W	A	W	A	W	A	W	A			
0042	1	4,08	0,80	62	1 X 4260	400	2,60	1 X 4100	280	410	1,30	1,80	204	292	0,88	0,97	0,51	0,56
0050	1	5,4	1,00	63	1 X 4200	400	2,60	1 X 4040	280	410	1,30	1,80	204	292	0,88	0,97	0,51	0,56
0064	1	9,3	1,90	62	1 X 4160	400	2,60	1 X 4000	280	410	1,30	1,80	204	292	0,88	0,97	0,51	0,56
0077	1	10,3	2,10	63	1 X 4120	400	2,60	1 X 3960	280	410	1,30	1,80	204	292	0,88	0,97	0,51	0,56
0086	2	8,4	1,75	65	2 X 4260	800	5,20	2 X 4100	560	820	2,60	3,60	408	584	1,76	1,94	1,02	1,12
0103	2	10	2,00	66	2 X 4200	800	5,20	2 X 4040	560	820	2,60	3,60	408	584	1,76	1,94	1,02	1,12
0115	2	15,5	3,10	65	2 X 4160	800	5,20	2 X 4000	560	820	2,60	3,60	408	584	1,76	1,94	1,02	1,12
0138	2	18,7	3,70	66	2 X 4120	800	5,20	2 X 3960	560	820	2,60	3,60	408	584	1,76	1,94	1,02	1,12
0173	3	22,8	4,60	67	3 X 4160	1200	7,80	3 X 4000	840	1230	3,90	5,40	612	876	2,64	2,91	1,53	1,68
0208	3	27,4	5,50	68	3 X 4120	1200	7,80	3 X 3960	840	1230	3,90	5,40	612	876	2,64	2,91	1,53	1,68
0265	4	34,4	6,90	68	4 X 4160	1600	10,40	4 X 4000	1120	1640	5,20	7,20	816	1168	3,52	3,88	2,04	2,24
0318	4	41,1	8,20	69	4 X 4120	1600	10,40	4 X 3960	1120	1640	5,20	7,20	816	1168	3,52	3,88	2,04	2,24

## Características eléctricas • Motoventilador Hd1400 Pro

Modelo Hdl400 Pro		V dm <sup>3</sup>	C Kg	Ruido dBA	Motor EC			Motor AC										
					Caudal m <sup>3</sup> /h	1 ~ 230V		1 ~ 220V		3 ~ 230V/380V		3 ~ 230V		3 ~ 380V				
						W	A	W	A	W	A	W	A	W	A			
0031	1	4,08	0,80	62	1 X 4300	400	2,60	1 X 4150	280	410	1,3	1,8	204	292	0,88	0,97	0,51	0,56
0038	1	5,4	1,00	63	1 X 4240	400	2,60	1 X 4090	280	410	1,3	1,8	204	292	0,88	0,97	0,51	0,56
0048	1	9,3	1,90	62	1 X 4200	400	2,60	1 X 4040	280	410	1,3	1,8	204	292	0,88	0,97	0,51	0,56
0058	1	10,3	2,10	63	1 X 4160	400	2,60	1 X 4000	280	410	1,3	1,8	204	292	0,88	0,97	0,51	0,56
0064	2	8,4	1,75	65	2 X 4300	800	5,20	2 X 4150	560	820	2,6	3,6	408	584	1,76	1,94	1,02	1,12
0077	2	10	2,00	66	2 X 4240	800	5,20	2 X 4090	560	820	2,6	3,6	408	584	1,76	1,94	1,02	1,12
0086	2	15,5	3,10	65	2 X 4200	800	5,20	2 X 4040	560	820	2,6	3,6	408	584	1,76	1,94	1,02	1,12
0103	2	18,7	3,70	66	2 X 4160	800	5,20	2 X 4000	560	820	2,6	3,6	408	584	1,76	1,94	1,02	1,12
0129	3	22,8	4,60	67	3 X 4200	1200	7,80	3 X 4040	840	1230	3,9	5,4	612	876	2,64	2,91	1,53	1,68
0155	3	27,4	5,50	68	3 X 4160	1200	7,80	3 X 4000	840	1230	3,9	5,4	612	876	2,64	2,91	1,53	1,68
0198	4	34,4	6,90	68	4 X 4200	1600	10,40	4 X 4040	1120	1640	5,2	7,2	816	1168	3,52	3,88	2,04	2,24
0238	4	41,1	8,20	69	4 X 4160	1600	10,40	4 X 4000	1120	1640	5,2	7,2	816	1168	3,52	3,88	2,04	2,24

### Subtítulo

• V = Volumen interno • C = Carga aproximada de refrigerante • m<sup>3</sup>/h = Flujo de aire medida a densidad de 1,2 M<sup>3</sup>/Kg

## Características eléctricas • Resistências

Hd 400 Pro	Hdl 400 Pro		W	3 ~ 220V	3 ~ 380V	W	3 ~ 440V
			Individual	A	A	Individual	A
0042	0031	1	3 x 870	6,9	4,00	4 x 870	7,9d
0050	0038	1	3 x 870	6,9	4,00	4 x 870	7,9d
0064	0048	1	3 x 1350	10,6	6,20	4 x 1350	12,3d
0077	0058	1	3 x 1350	10,6	6,20	4 x 1350	12,3d
0086	0064	2	3 x 1800	14,2	8,20	4 x 1800	16,4d
0103	0077	2	3 x 1800	14,2	8,20	4 x 1800	16,4d
0115	0086	2	3 x 2400	18,9	11	4 x 2400	21,8d
0138	0103	2	3 x 2400	18,9	11	4 x 2400	21,8d
0173	0129	3	3 x 3620	28,5	16,5	4 x 3620	32,9d
0208	0155	3	3 x 3620	28,5	16,5	4 x 3620	32,9d
0265	0198	4	3 x 5500	43,4	25,1	4 x 5500	50,0d
0318	0238	4	3 x 5500	43,4	25,1	4 x 5500	50,0d

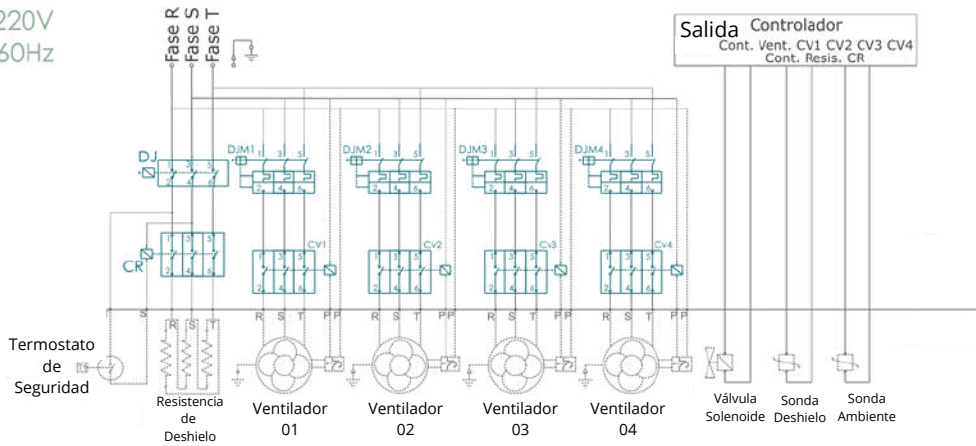
d = Consumo desequilibrado.

Conector a prueba de cambios de temperatura, vibraciones y golpes. La tecnología de conexión por resorte reduce el tiempo de las instalaciones eléctricas, sin la necesidad de herramientas especiales. Componentes eléctricos estandarizados

## Como Comprar

Modelo	Descripción	Opciones Disponibles
HD4	Evaporador de Aire Forzado de Medio Perfil	Hd4 • Modelo Hd HL4 • Modelo Hdl
C	Españamiento entre aletas	C • 4,5mm H • 8,0mm
E	Deshielo	A • A aire E • Eléctrico en el núcleo y en la bandeja F • A aire en el núcleo y en la bandeja G • A gas en el núcleo y en la bandeja H • A gas en el núcleo y eléctrico en la bandeja J • Por agua K • Por agua y eléctrico en la bandeja L • Por agua, gas caliente en el núcleo y en la bandeja M • Por agua, gas caliente en el núcleo y eléctrico en la bandeja N • Por agua y eléctrico en el núcleo y en la bandeja
0042	Modelo	HD • 0042 a 0318 HDL • 0031 a 0238
C	Tubos	A • Aluminio B • Cobre para CO <sub>2</sub> C • Cobre
A	Conexiones	A • Expansión directa conexión de rosca (SAE) B • Expansión directa conexión soldada C • Hidrónico - 2 Colectores conexión soldada D • Hidrónico - 2 Colectores conexión con bridas E • Hidrónico - 2 Colectores conexión de rosca (BSP) F • Hidrónico - 2 Colectores roscados (AL)
00	Accesorios	00 • Sin accesorios 13 • 1 + 3 01 • Válvula de Expansión 14 • 1 + 2 + 3 + 4 02 • Válvula Solenoide • 4 + 1 03 • Resistencia de drenaje • 4 + 2 04 • Bandeja doble aislada • 4 + 3 10 • 1 + 2 + 3 • 4 + 1 + 2 11 • 1 + 2 • 4 + 1 + 3 12 • 2 + 3 • 4 + 2 + 3
A	Acabado	A • Carcasa de aluminio B • Carcasa de aluminio liso y protección N1 en las aletas C • Carcasa de aluminio liso y protección N2 en las aletas D • Carcasa de aluminio protegido E • Carcasa de aluminio protegido y protección N1 en las aletas F • Carcasa de aluminio protegido y protección N2 en las aletas J • Carcasa de acero inoxidable K • Carcasa de acero inoxidable y protección N1 en las aletas L • Carcasa de acero inoxidable y protección N2 en las aletas
MEC	Motoventilador	MAC • Motoventilador AC MEC • Motoventilador EC
G	Tensión y frecuencia	N • Motor = 230V/1F/60Hz H • Motor = 230V/3F/50Hz E • Motor = 380V/3F/50Hz Q • Motor = 230V/3F/60Hz V • Motor = 380V/3F/60Hz
1	Embalaje	1 • Empaque 2 • Caja de madera

AC 3~ 220V  
50/60Hz

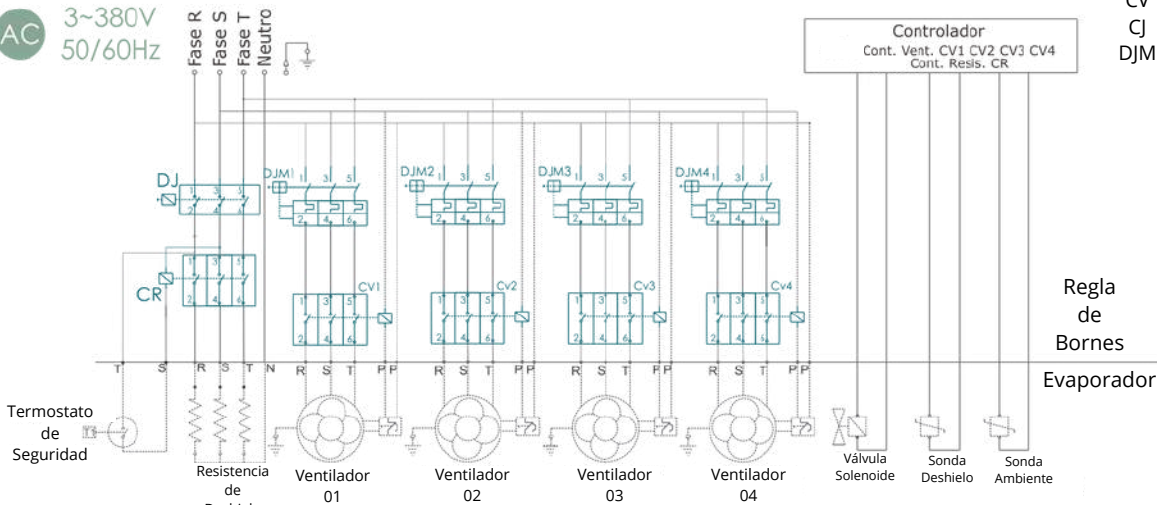


### Atención

- Para dimensionar los componentes de la instalación consulte el cuadro de datos del catálogo.
- Para cambiar la alimentación de fábrica, hable con el departamento de ingeniería de Mipal.
- El termostato de seguridad debe estar conectado en serie con la bobina del contactor.
- Utilice siempre el cable a tierra.

- CR • Contactor de las Resistencias
- CV • Contactor de los Ventiladores
- CJ • Disyuntor
- DJM • Disyuntor del Motor

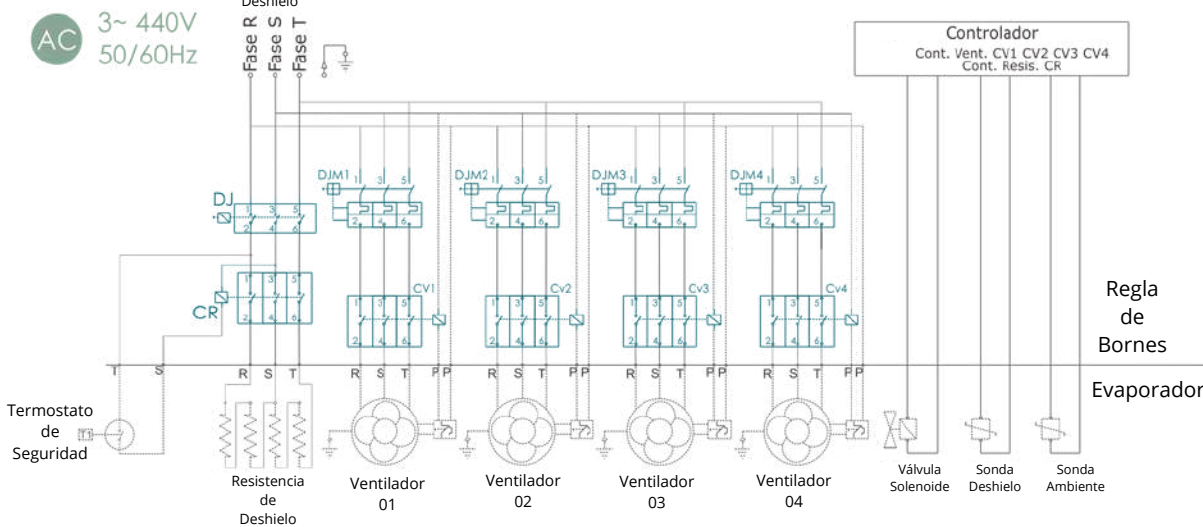
AC 3~ 380V  
50/60Hz



Regla de Bornes

Evaporador

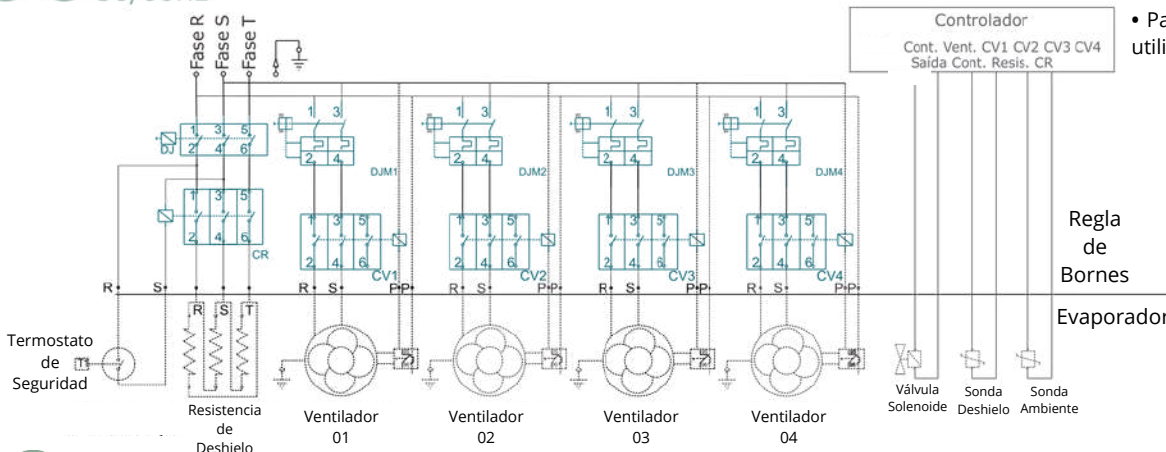
AC 3~ 440V  
50/60Hz



Regla de Bornes

Evaporador

AC EC 1~ 220V (Resistências 3~)  
50/60Hz



### Atención:

- Para alimentación del ventilador, utilice sistema monofásico

Regla de Bornes

Evaporador



Acceso mediante código QR plazzo de garantía, videos y mucho más




 [mipal.com.br/espanhol](http://mipal.com.br/espanhol)


 [mipal\\_evaporadores](https://www.instagram.com/mipal_evaporadores)

 [mipallatinoamerica](https://www.facebook.com/mipallatinoamerica)

 [mipal](https://www.youtube.com/mipal)

 [mipal](https://www.linkedin.com/mipal)

 +55 11 4409-0515

 11 97617-5467

Av. Engenheiro Afonso Botti, 240  
Pinhal • Cabreúva • 13315-000

**MIPAL**  
Tecnología y Confianza