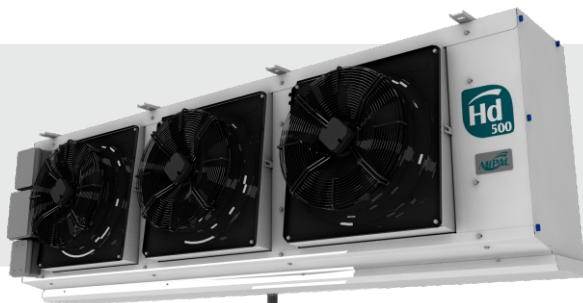




Evaporador de ar forçado de médio/alto perfil  
ALTA VAZÃO



Evaporador de Ar Forçado indicado para câmaras frigoríficas comerciais e industriais com pé direito até 8 metros, ideal para indústrias farmacêuticas, químicas, petroquímicas e alimentícias, centros de distribuição, túneis de congelamento e câmaras frigoríficas de grande porte. Excelente performance, capacidade, vazão e alcance do ar, tudo em dimensão compacta



4.864 a 74.954 Kcal/h  
5.656 a 87.156 W

## INTENSE

Evaporador de ar forçado de médio/alto perfil e alta vazão

Para câmaras até 8m de altura

### Vantagens

- Motoventiladores basculantes
- Protetor térmico incorporado
- Motores eletrônicos standard
- Conjuntos elétricos normatizados (NBR5410)
- Maior amplitude de capacidades
- 2 níveis de proteção contra ambientes agressivos
- Conceito Plug & Play:  
Facilidade de instalação e operação
- Sistema de degelo elétrico com rápida resposta
- Bandeja basculante
- Alta vazão de ar
- Maior vida útil do conjunto motoventilador
- Maior eficiência térmica e energética
- Adaptável a todos os fluidos refrigerantes
- Coifa inclinada para evitar respingos de condensação

### Versão Standard

- Tubos de cobre de 5/8" de diâmetro externo
- Espaçamento entre aletas de alumínio de 4,5mm(modelo A) e 8mm (modelo B)
- Bandeja de alumínio planificado liso
- Gabinete de alumínio planificado liso
- Degelo a ar
- Motoventilador eletrônico de 500mm

### Opcionais

- Tubos de cobre e aletas de alumínio (Cu/Al) para CO2
- Tubos e aletas de alumínio (Al/Al) com circuitos para R717 (NH3) ou soluções de glicol
- Tubos de cobre e aletas de alumínio (Cu/Al) com circuitos para água gelada e soluções de glicol
- Gás quente no evaporador e na bandeja
- Gás quente no evaporador e resistência na bandeja
- Degelo elétrico
- Bandeja dupla com isolamento intermediário
- Gabinete em aço inoxidável
- Gabinete e bandeja com pintura eletrostática epóxi do gabinete na cor branca
- Tratamento anticorrosivo no evaporador para atmosferas agressivas

### Aplicações

Ideal para indústrias farmacêuticas, químicas, petroquímicas e alimentícias, centros de distribuição, túneis de congelamento e câmaras frigoríficas de grande porte. Excelente performance, capacidade, vazão e alcance do ar, tudo em dimensão compacta.



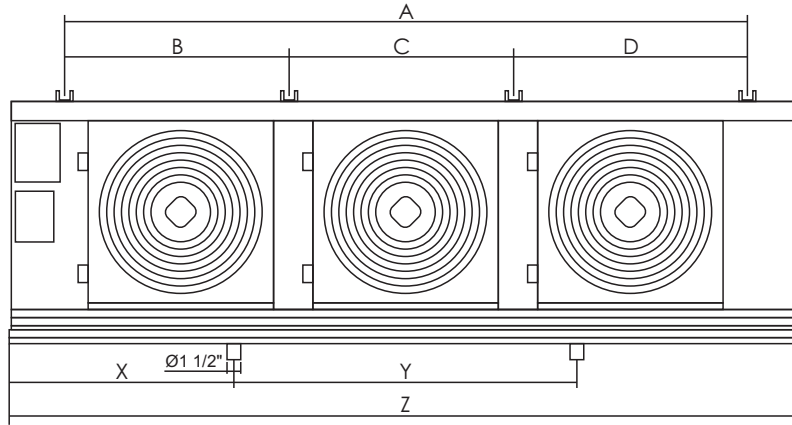
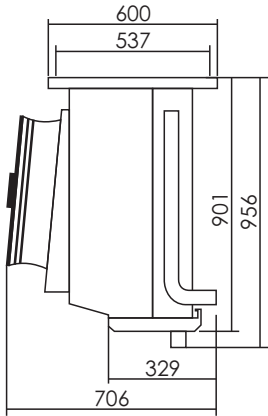




Modelo A = 26 metros

Modelo B = 29 metros

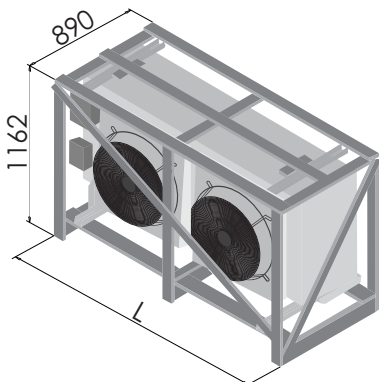
Dimensionais



Conector à prova de variações de temperatura, vibração e choque. A tecnologia de conexão a mola reduz o tempo das instalações elétricas, sem a necessidade de ferramentas especiais.

A	B	Dimensional										Pesos Hd500A		Pesos Hd500B	
		Modelo	Modelo	Ø	mm					Ø		mm		Líquido	Bruto
A	B				C	D	Z	E	S	X	Y				
0106	0091	1	830	-	-	-	1224	1/2"	1 1/8"	612	-	51,0	62,2	44,0	52,8
0117	0102	1	830	-	-	-	1224	1/2"	1 1/8"	612	-	54,0	64,8	47,0	56,4
0124	0108	1	830	-	-	-	1224	1/2"	1 1/8"	612	-	58,0	69,6	50,0	60,0
0212	0182	2	1630	800	-	830	2024	5/8"	1 1/8"	1012	-	101,0	121,2	86,0	103,2
0234	0204	2	1630	800	-	830	2024	5/8"	1 3/8"	1012	-	108,0	129,6	93,0	111,6
0247	0218	2	1630	800	-	830	2024	5/8"	1 3/8"	1012	-	115,0	138,0	100,0	120,0
0318	0274	3	2430	800	800	830	2824	5/8"	1 3/8"	1412	-	151,0	181,2	129,0	154,8
0351	0306	3	2430	800	800	830	2824	5/8"	1 3/8"	1412	-	162,0	194,4	140,0	168,0
0371	0326	3	2430	800	800	830	2824	5/8"	1 3/4"	1412	-	172,0	206,4	151,0	181,2
0468	0407	4	3230	800	800(2x)	830	3624	7/8"	1 3/4"	1012	1600	216,0	259,2	187,0	224,4
0494	0435	4	3230	800	800(2x)	830	3624	7/8"	2 1/8"	1012	1600	231,0	277,2	201,0	241,2
0585	0509	5	4030	800	800 (3x)	830	4424	7/8"	2 1/8"	1312	1800	270,0	324,0	234,0	280,8
0618	0544	5	4030	800	800 (3x)	830	4424	7/8"	2 1/8"	1312	1800	289,0	346,8	252,0	302,4
0703	0611	6	4830	800	800 (4x)	830	5224	7/8"	2 1/8"	1512	2200	325,0	390,0	281,0	337,2
0742	0653	6	4830	800	800 (4x)	830	5224	7/8"	2 1/8"	1512	2200	346,0	415,2	302,0	362,4

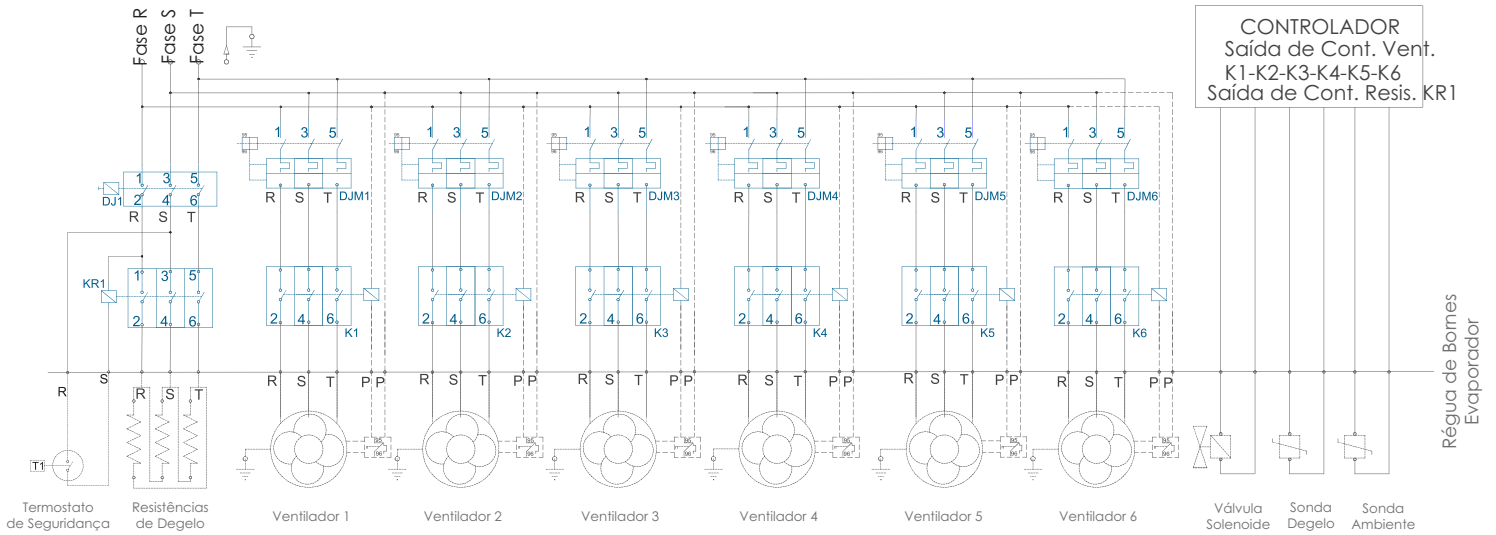
Embalagem



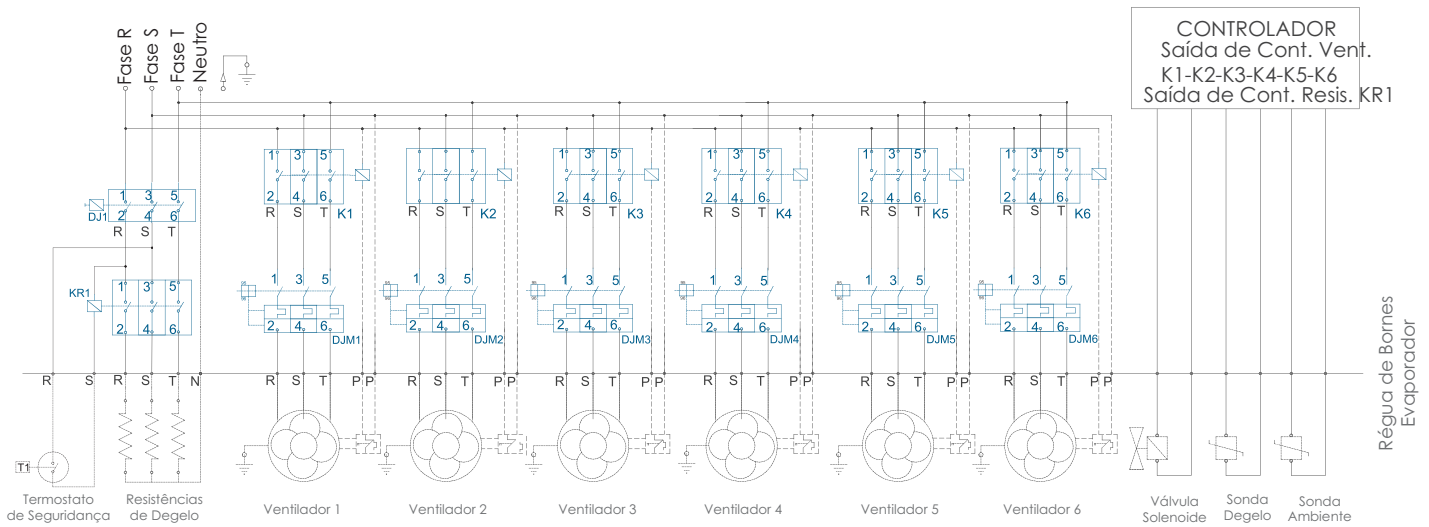
		Pesos Hd500A		Pesos Hd500B				Pesos Hd500A		Pesos Hd500B				Pesos Hd500A		Pesos Hd500B	
Hd500A	Hd500B	Ø	L	Líquido	Bruto	Líquido	Bruto	Hd500A	Hd500B	Ø	L	Líquido	Bruto	Líquido	Bruto	Líquido	Bruto
0106	0091	1	1340	51,0	62,2	44,0	52,8	0351	0306	3	2920	162,0	194,4	140,0	168,0		
0117	0102	1	1340	54,0	64,8	47,0	56,4	0371	0326	3	2920	172,0	206,4	151,0	181,2		
0124	0108	1	1340	58,0	69,6	50,0	60,0	0468	0407	4	3710	216,0	259,2	187,0	224,4		
0212	0182	2	2130	101,0	121,2	86,0	103,2	0494	0435	4	3710	231,0	277,2	201,0	241,2		
0234	0204	2	2130	108,0	129,6	93,0	111,6	0585	0509	5	4500	270,0	324,0	234,0	280,8		
0247	0218	2	2130	115,0	138,0	100,0	120,0	0618	0544	5	4500	289,0	346,8	252,0	302,4		
0318	0274	3	2920	151,0	181,2	129,0	154,8	0703	0611	6	6000	325,0	390,0	281,0	337,2		
								0742	0653	6	6000	346,0	415,2	302,0	362,4		

Modelo	Descrição	Opções disponíveis
HD5	Evaporador de Ar Forçado Medio-Alto Perfil	Hd5 • Modelo Hd500
H	Espaçamento entre aletas	C • 4,5mm (modelo A) H • 8,0mm (modelo B)
E	Degelo	A • A ar E • Elétrico no núcleo e bandeja F • Ar no núcleo e elétrico na bandeja G • A gás no núcleo e bandeja H • A gás no núcleo e elétrico na bandeja J • A água K • A água e elétrico na bandeja L • A água, gás quente no núcleo e na bandeja M • A água, gás quente no núcleo e elétrico na bandeja N • A água e elétrico no núcleo e bandeja
0091	Modelo	HDH 0091 a 0742
C	Tubos	A • Alumínio B • Cobre para Co2 C • Cobre
A	Conexões e bandeja	A • Expansão Direta B • 2 Coletores C • 2 Coletores com Flanges D • 2 Coletores com Nipples E • 2 Coletores Roscados (Al) F • Expansão Direta e Bandeja Dupla Isolada G • 2 Coletores e Bandeja Dupla Isolada H • 2 Coletores com Flanges e Bandeja Dupla Isolada I • 2 Coletores com Nipples e Bandeja Dupla Isolada J • 2 Coletores Roscados (Al) e Bandeja Dupla Isolada
00	Acessórios	00 • Sem acessórios                      10 • 1 + 2 + 3 01 • Válvula de Expansão                11 • 1 + 2 02 • Válvula Solenóide                    12 • 2 + 3 03 • Resistência de dreno                13 • 1 + 3
A	Acabamento	A • Gabinete de Alumínio B • Gabinete de alumínio e proteção N1 nas aletas C • Gabinete de alumínio e proteção N2 nas aletas D • Gabinete de alumínio protegido E • Gabinete de al. protegido e proteção N1 nas aletas F • Gabinete de al. protegido e proteção N2 nas aletas M • Gabinete de inox N • Gabinete de inox e proteção N1 nas aletas O • Gabinete de inox e proteção N2 nas aletas
MEC	Motor	MAC • Motoventilador AC MEC • Motoventilador EC
Q	Tensão e Frequência	H • Motor = 230V/3F/50Hz E • Motor = 380V/3F/50Hz Q • Motor = 230V/3F/60Hz V • Motor = 380V/3F/60Hz
1	Embalagem	1 • Engradado 2 • Caixa

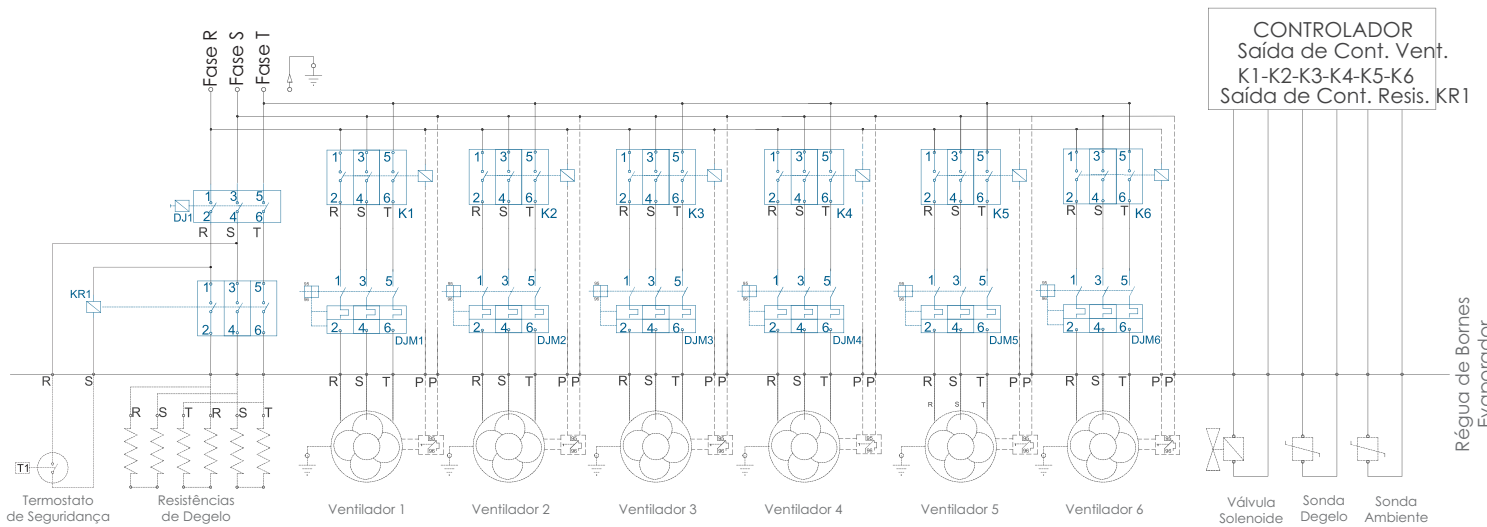
3~ 230V 50/60Hz



3~ 380V 50/60Hz



3~ 440V 50/60Hz



Legenda

Legendas:

- R = Fase 1
- S = Fase 2
- T = Fase 3
- PP = Protetor Térmico
- K1-K2-K3-K4 = Contadora dos Ventiladores
- KR = Contadora das Resistências
- DJ = Disjuntor
- DJM = Disjuntos do Motor

Atenção:

- para dimensionar os componentes da instalação, consulte as tabelas de dados do catálogo.
- Para alterar a alimentação de fábrica, entre em contato com a engenharia.
- O termostato de segurança deve estar ligado em série com a bobina da contadora e acionamento do controlador.
- Use sempre fio terra.
- Interligar o protetor térmico do ventilador em série com a bobina da contadora e acionamento do controlador. (PP)

A Mipal desde 1956 escreve a história da refrigeração. Com uma linha completa de condensadores, evaporadores e serpentinas para as mais variadas aplicações comerciais e industriais, destaca-se no mercado pela altíssima qualidade e eficiência de seus produtos.

Por isso vem crescendo em grande escala sua presença em outros países.

Este é o resultado da dedicação à inovação e atenção aos clientes. Por isso a marca Mipal é tão forte, sendo sinônimo de tecnologia e confiança.

## INTENSE

A Mipal desenvolveu o Sistema Intense com motores eletrônicos e com o conceito de troca térmica intensa, aumentando a eficiência em equipamentos aletados. Representa mais uma inovação da Mipal, alinhada com as tendências mundiais de máxima performance e baixo consumo de energia.



Termo de Garantia



Linha Intense